

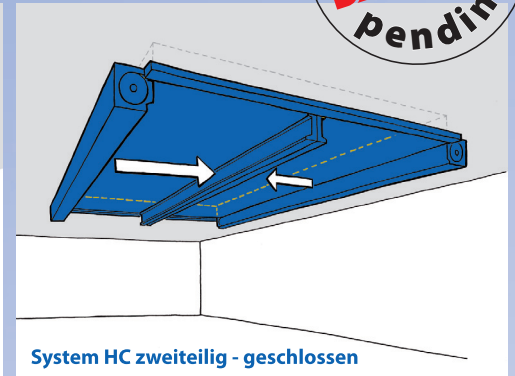
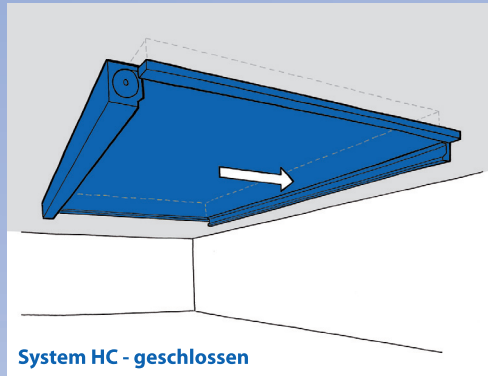
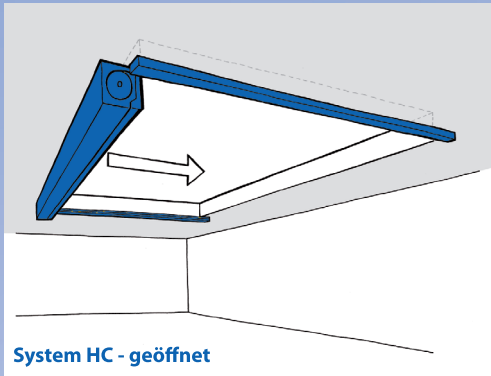
# Fibershield-H+HC

neue Generation  
- ohne Spannseile

Der textile **H**orizontale Feuerschutzabschluss für Deckendurchbrüche

Geprüfte Systeme nach DIN 4102 sowie nach DIN EN 1634-1

Hohe Flexibilität durch geringen Platzbedarf (Einbau unter der Decke sowie in der Laibung)

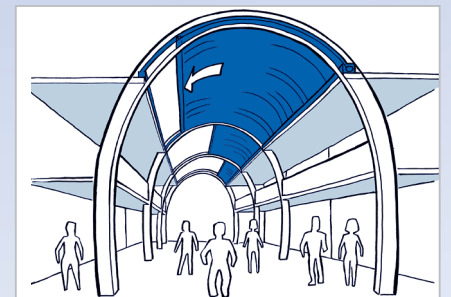
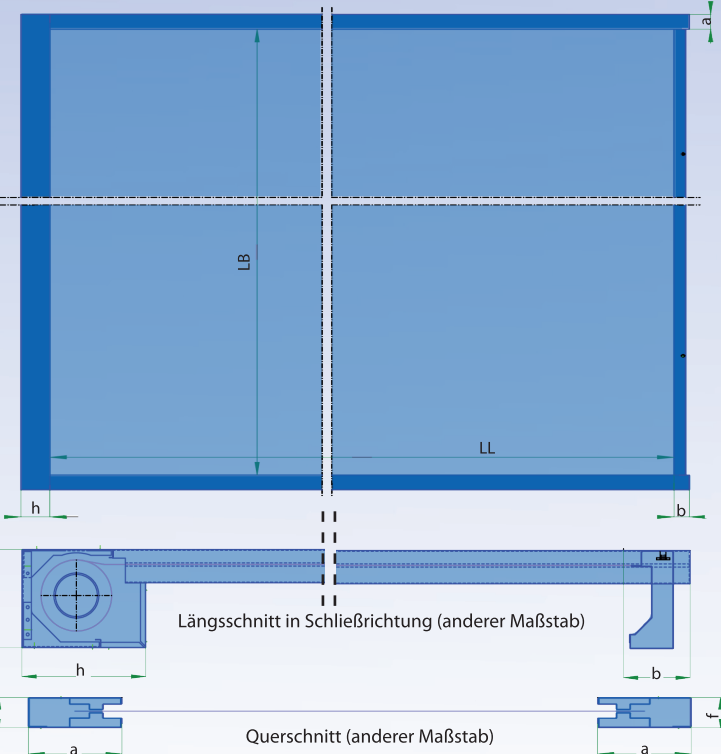


## Systembeschreibung Fibershield-HC

- Abschlussystem für große Deckenöffnungen ohne Trag- und Spannseile bis 10 x 10 m
- Wickelgehäuse und Abschlusschiene bieten im betriebsbedingten Zustand ein geschlossenes Gehäuse (Patent angemeldet)
- Großflächige Prüfungen mit den Abmessungen 5 x 5 m bis E 120 und EW 60
- Zweiteilige Ausführung in Planung mit den Abmessungen 10 x 20 m mit mittig verriegelnder Abschlusschiene

## Systembeschreibung Fibershield-H

- Große Deckenöffnungen bis 20 m Breite und großer Abrolllänge – siehe Tabelle
- Spannseile im Abstand von 1,5 m zur Aufnahme des Gewebes bei großen Abmessungen sowie zum Abfangen der Druckbelastung bei Bränden
- Hohe Variabilität in der Ausführungsform, z. B. Bogenform
- Sichere Schließung bis 5 m Abrolllänge, wahlweise mit Gasdruckfedern, d. h. ohne Fremdenergie, oder mit Duplex-Antriebssystem mit gesicherter Energieversorgung bis zu einer Abrolllänge von 9 m



**Sonderausführung:**  
Abweichung von linearer Schließrichtung

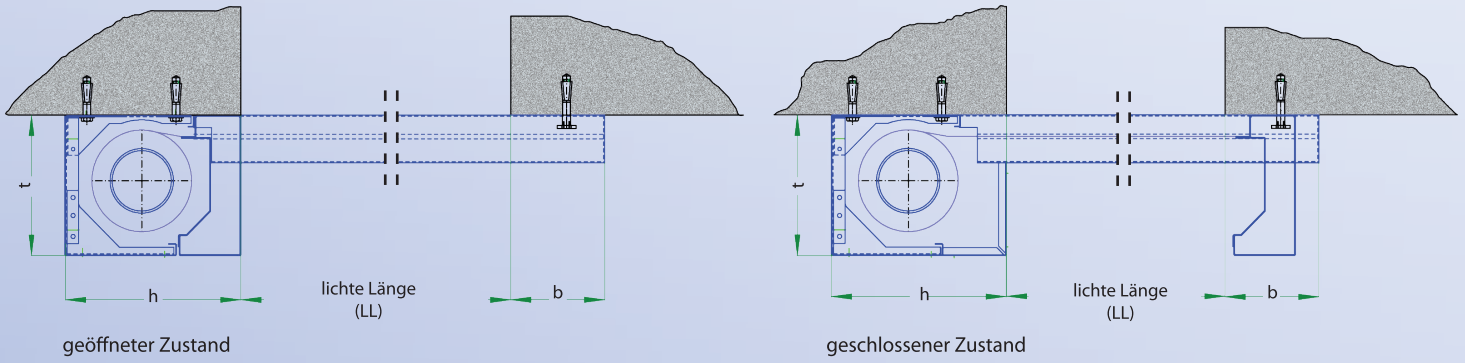
Maßtabelle (Standard-Ausführung)

System-Ausführung	LB (m)	LL (m)	a (mm)	b (mm)	t (mm)	h (mm)	f (mm)
Feder	< 1,4	< 1,5	120	109	190	200	190
Feder	4,5	< 2,9	120	109	190	250	190
Feder	4,5	≥ 2,9 < 5	150	109	235	290	235
Feder	≥ 4,5 < 30	≥ 2,9 < 5	150	225	235	320	235
Duplex	< 20	≥ 2,9 < 8,5	160	335	274	355	80
HC	< 6	< 6	200	220	235	300	80
HC	< 10	< 10	300	330	400	500	150
HC	< 10	< 20	300	500	400	500	150

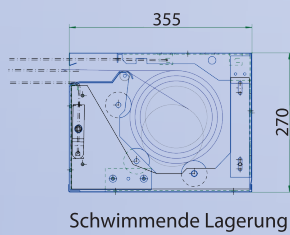
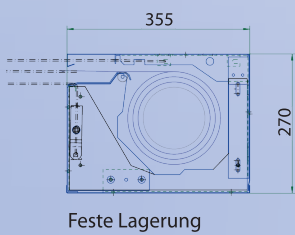


Stöbich Brandschutz GmbH  
Pracherstieg 6  
38644 Goslar  
Telefon (05321) 5708-19  
Telefax (05321) 5708-88  
info@stoebich.de  
www.stoebich.de

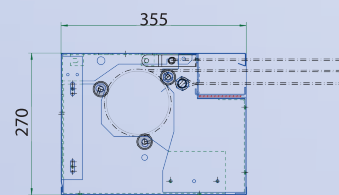
## Fibershield-HC: Gehäuse



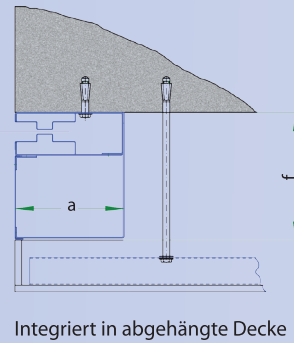
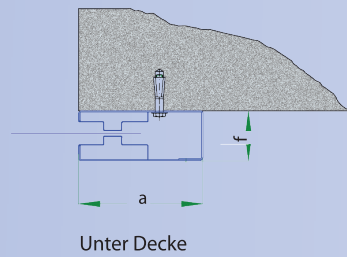
## Fibershield-H: Gehäuse



## Abschlussleiste + Einlaufkantung



## Führungsschiene



## Schutzziele



Prüfung im größten Deckenofen der EU

Schutzziel	Raumabschluss HC	Raumabschluss H	Wärmedämmung unter Brandeinwirkung mit Sprinklerschutz
	<p>brandlastfreie Zone</p> <p>Vollbrand</p>	<p>brandlastfreie Zone</p> <p>Vollbrand</p>	<p>Deckensprinkler</p> <p>Vollbrand</p>
<b>Klassifikation</b>	E 120 EW 60	E 120	EI 120
<b>Gewebe</b>	Heliotex EW 120	Protex 1100 B1 Protex 1100.1 A2	Protex 1100.1 A2 spezielle Beschichtung
<b>Prüfberichte</b>	12-G-021	UB III/B-05-020 UL 10C	UB III/08-016



Stöbich Brandschutz GmbH  
 Pracherstieg 6  
 38644 Goslar  
 Telefon (053 21) 5708-19  
 Telefax (053 21) 5708-88  
 info@stoebich.de  
 www.stoebich.de